



Entgraten

Kantenverrunden

Reinigen

Glänzen

Polieren

STV

## Trogvibratoren STV



**SPALECK**  
Oberflächentechnik

30

60

90

120

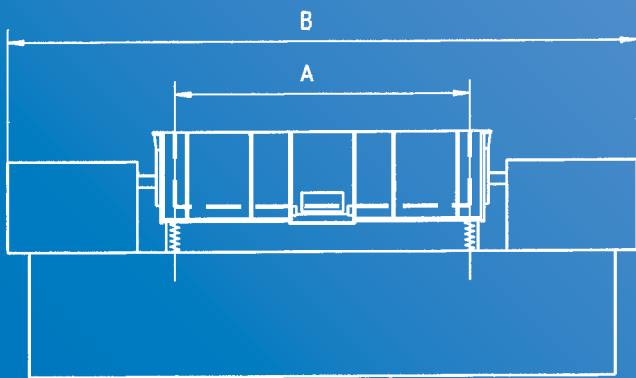
150

180

## Trogvibratoren STV 500, STV 1000

### Die einzigartige Spaleck-Technik für eine bessere Produktion

- ▲ Gute Bearbeitungsintensität durch energiesparendes, verschleißarmes Antriebssystem
- ▲ Unterteilbarkeit der Arbeitsbehälter durch herausnehmbare Trennwände zur Bearbeitung empfindlicher oder unterschiedlicher Werkstücke
- ▲ Spezial-Gummi-Auskleidung hochverschleißfest, optional Polyurethan
- ▲ Maschinenaufbau robust und zweckmässig
- ▲ Lackierung grün (RAL 6011) oder nach Kundenvorgabe
- ▲ Schalldämmung (Sonderzubehör)



#### Technische Daten:

	STV 500
Arbeitsbehältervolumen in Liter	500
Betriebsspannung	400 V/50 Hz
Motorleistung in kW	10,0
Motordrehzahl min -1	1400
Leergewicht in kg (Grundmaschine)	1800
Betriebsgewicht max. in kg	3000
Platzbedarf in m <sup>2</sup> (Grundmaschine)	6,0

#### Abmessungen in mm:

	STV 500
A	1480
B	3500
C	700
D	640
E	1150
F	1260

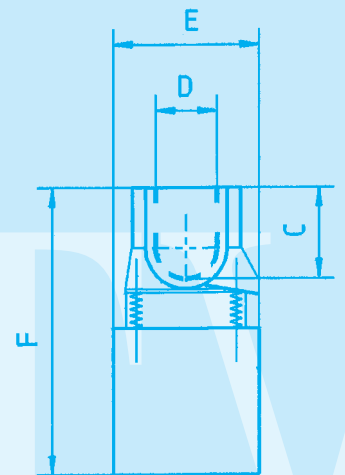
Konstruktionsabweichungen vorbehalten

#### STV 1000

1000
400 V/50 Hz
16,0
1400
2600
4950
7,5

#### STV 1000

1980
4100
800
790
1300
1420



SPALECK Oberflächentechnik GmbH + Co. KG  
 Postfach 2253 · D-46372 Bocholt  
 Schlavenhorst 117 · D-46395 Bocholt  
 Telefon +49 (0) 28 71 / 95 00-0  
 Telefax +49 (0) 28 71 / 95 00-95  
 www.spaleck.biz · info@spaleck.biz