

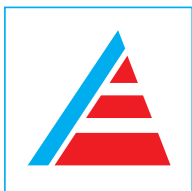
RUNDTROGVIBRATOREN
SVF



© SPALECK ENGINEERING

**Entgraten • Kantenverrunden • Reinigen
Glänzen • Polieren**

Energiesparender und verschleißarmer Direktantrieb für eine optimale Bearbeitungsintensität. Ideal für Werkstücke, die nicht mittels Separierklappe und -sieb von den Schleifkörpern getrennt werden können.



MADE IN GERMANY

www.spaleck.biz



RUNDTROGVIBRATOREN SVF

Technische Merkmale:

- Direktantrieb mit zwei Motordrehzahlen zur Bearbeitung und schonenden Entleerung
- Auskleidung des Arbeitsbehälters aus verschleißfestem Polyurethan
- Bodenabfluss mit Siphon
- Chipsentnahmestopfen zur Entleerung des Arbeitsbehälters

Optionale Merkmale:

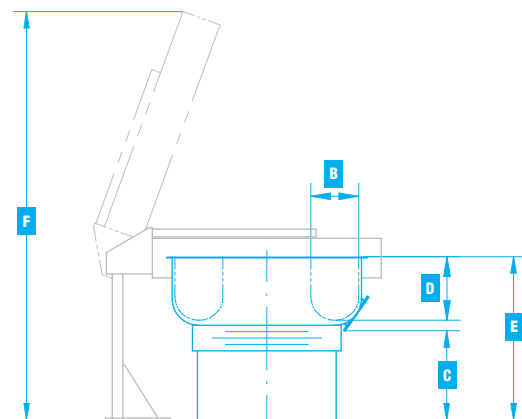
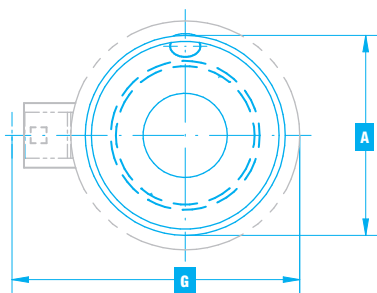
- Pneumatische Bodenentleerklappe zur Zuführung von Werkstücken und Schleifkörpern in eine externe Separiereinheit
- Frequenzumwandler zur stufenlosen Einstellung der Motordrehzahl
- Spezielle Auskleidung des Arbeitsbehälters zur Minimierung von Adhäsion der Werkstücke
- Manuell oder pneumatisch schwenkbarer Schallschutzdeckel

Technische Daten:

Bezeichnung		SVF1	SVF2	SVF4	SVF6
Arbeitsbehältervolumen	l	100	200	400	600
Betriebsspannung	V Hz	400 50	400 50	400 50	400 50
Antriebsleistung	kW	0,75	3,0	3,0	7,5
Motordrehzahl Bearbeitung	Upm	1500	1500	1500	1500
Motordrehzahl Entleerung	Upm	1000	1000	1000	1000
Leergewicht Grundmaschine	kg	390	650	960	1210
Betriebsgewicht max.	kg	600	950	1600	2400
Platzbedarf Grundmaschine	m ²	0,9	1,4	2,2	2,8

Abmessungen in mm:

Bezeichnung		SVF1	SVF2	SVF4	SVF6
Durchmesser Vibrator	A	910	1225	1535	1715
Breite Arbeitsbehälter	B	200	255	355	425
Unterkante Chipsentnahmestopfen	C	600	600	650	600
Höhe Arbeitsbehälter	D	300	310	410	450
Oberkante Vibrator	E	580	1100	1250	1230
Oberkante Schallschutz geöffnet	F	2090	2950	3350	3500
Breite Vibrator inkl. Schallschutz	G	1350	1800	2050	2250



© SPALECK ENGINEERING